

CORREDIZOS

↘ LÍNEA APRICLASS GEKO

apriclass
automatización de accesos

↘ GEKO



APRICLASS
GEKO

©Copyright 2017 - Todos los Derechos Reservados - Apriclass S.R.L.

↗ España 1276 - 1288 El Talar - C.P. 1618
Partido de Tigre-Provincia de Buenos Aires

📄 Visite nuestra página www.apriclass.com.ar

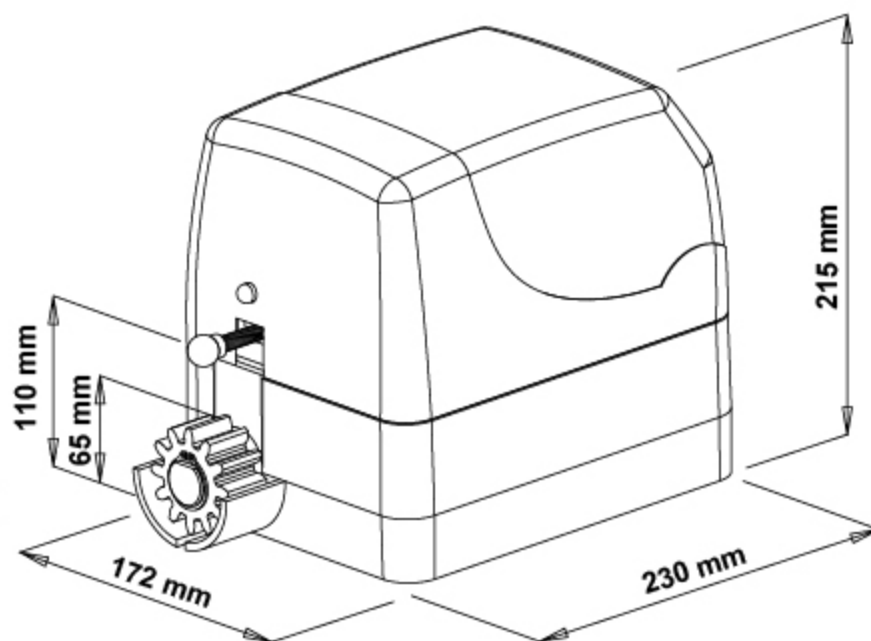
☎ Tel.: + 54 011 4 736 9494 / + ROTATIVAS
011 4 736 9420 / 011 4 736 9452 / 011 4 736 9437

✉ COMERCIAL : info@apriclass.com.ar

Motorreductor corredizo DOMICILIARIO. Estructura de aluminio inyectado. Desbloqueo con llave personalizada. Lubricación permanente con grasa de litio. Final de carrera mecánico. Para portones de hasta 300 kg.

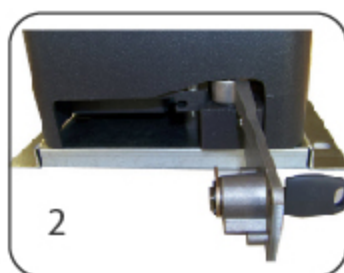
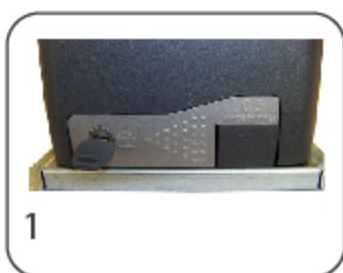
GEKO

- Uso domiciliario
- Adaptable sobre portones corredizos nuevos o existentes
- Accesorios para la Instalación
- Instalación simple y rápida
- Funcionamiento seguro y eficaz
- Desacople para funcionamiento manual
- Origen Italia



DESBLOQUEO

- 1-INSERTAR LA LLAVE EN EL CILINDRO Y GIRAR
- 2-TIRE LA PALANCA HASTA EL TOPE



Datos Técnicos

CARACTERÍSTICAS TÉCNICAS APRICLASS GEKO

ALIMENTACIÓN MOTOR	230 Vac
PESO MÁXIMO HOJA	300 Kg
POTENCIA	250 W
CORRIENTE ABSORBIDA POR EL MOTOR	1,3A
CONDENSADOR	10µf
BAÑO DE ACEITE ESTATOR	No
BAÑO DE GRASA DE REDUCTOR	SI
VELOCIDAD DEL MOTOR	10 m/min
PESO DEL MOTOR	8 kg
TEMPERATURA DE TRABAJO	-20/+55°C
CLASE DE PROTECCIÓN	IP44
FINAL DE CARRERA	ELECTROMECAÁNICO