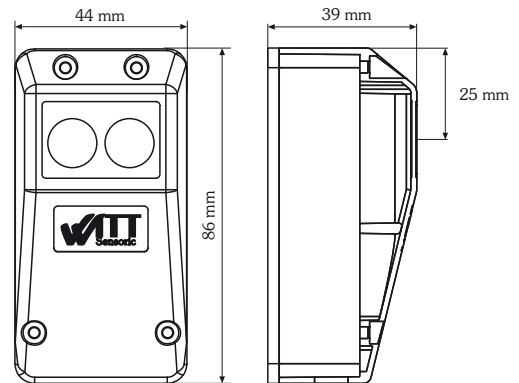


## Fotocélula de reflexión RP25

- Fococélula de reflexión con filtro polarizador
- Alcance de 0,5...15m, según el tipo de reflector
- Insensible a las fuentes de luz externas
- Alto modo de protección
- Entrada de cable opcional
- Caja de conexiones
- Filtro polarizador óptico
- Entrada prueba
- Imposibilidad de cambio de polaridad en conexión de alimentación
- Salida de relé
- Ajuste sencillo de la óptica
- Indicador de suciedad
- Indicador de alineamiento por LED



### Declaración de conformidad

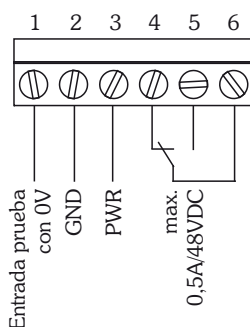
EMV Norma 2004/108/EWG  
EN 61000-6-2 y EN 61000-6-4



### Datos técnicos

Voltaje operativo	10...40VDC o 24VAC $\pm 25\%$	Alcances	RD82 SW4	0,5...12m
Listo para el funcionamiento	<100ms tras UB en		R100/100	0,5...15m
Consumo de corriente	máx. 30mA/24V		R30/60	0,5...8m
Tipo de luz	rojo, 680nm pulsada, polarizada	Indicadores	Dual-LED rojo/verde	
Ángulo de apertura	aprox. 1,5° del ángulo perigonal	haz de luz interrumpido		=se ilumina en rojo
Salida	Relé, contacto de conmutación	haz de luz libre, funcionamiento crítico.		=parpadea en rojo 4 destellos
Potencia de conexión	mín. 1mA/min. 5VDC máx. 0,6A/50VAC máx. 0,5A/48VDC (carga óhmica)	haz de luz libre, gran alcance		=se ilumina en verde
Tiempo de reacción	<10ms, reconoce la interrupción del haz de luz	Función adicional	Entrada prueba (con 0V en el terminal 1se desconecta el emisor)	
Acción retardada del relé	100ms, cuando el haz de luz está libre de nuevo el relé tarda 100ms en accionarse	Tipo de conexión	Tornillo del terminal máx. 1,5mm <sup>2</sup>	
Tipo de conexión	Conexión luminosa, significa el relé está conectado, cuando el haz de luz no esté interrumpido	Material de la carcasa	Parte inferior: ABS-GF15% Parte superior: PMMA, rojo	
		Tipo de protección	IP67 según EN60529	
		Temp. de funcionamiento	-25...+60°C	
		Temp.eratura de almacenaje	-35...+80°C	
		Peso	aprox. 60gr.	
		Dimensiones	86x44x39mm <sup>3</sup> (LxAxA)	

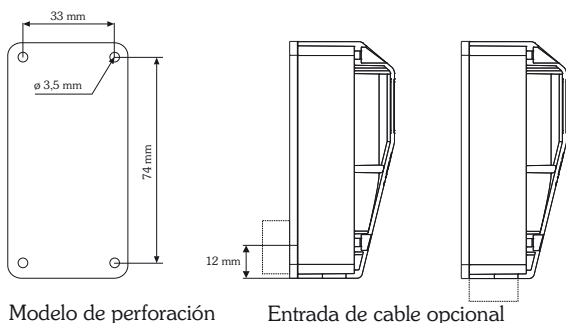
### Conexión



### Advertencia

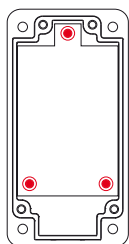
La fotocélula cambia del estado de emisión al de prueba cuando se conecta masa GND al Terminal 1.

Cuando hay contacto con señal luminosa, el relé se mantiene activado cuando el haz de luz está libre.

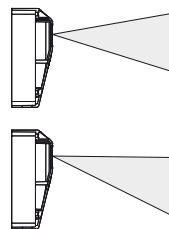


**Advertencia:** La introducción del cable en la parte inferior de la carcasa está señalizada. Se coloca la arandela de goma y el prensa estopa del cable (ambos incluidos en el envío).

### Ajuste fino

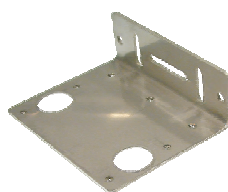


La fotocélula puede ajustarse mediante los tres tornillos interiores después del montaje de esta.  
**¡A tener en cuenta!**  
El circuito está montado sobre unos resortes. Todos los tornillos vienen de fábrica ya con una vuelta dada y como máximo admiten 3 vueltas.  
La fotocélula está bien ajustada, cuando el indicador-LED se ilumina en verde permanentemente.



Indicador-LED encendido:  
El cono de luz del emisor da con el reflector al 100%.

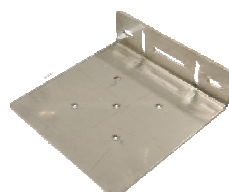
Indicador-LED intermitente:  
El cono de luz del emisor no da con el reflector al 100%.



### Angular de sujeción HW-LS20

Material: BL 1,5 1.4301 (V2A)

**descripción del pedido**  
HW-LS20 1.113 870



### Angular de sujeción HW-RD82

Material: BL 1,5 1.4301 (V2A)

**descripción del pedido**  
HW-RD82 1.113 871



### Protección contra condensación ISO-RD82

Protección contra condensación para el Reflector RD82 SW4  
Material: Poliestireno o Neopor

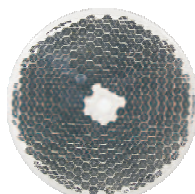
**descripción del pedido**  
ISO-RD82 1.113 873



### Protección contra condensación ISO-R30/60

Protección contra condensación para el Reflector R30/60  
Material: Poliestireno o Neopor

**descripción del pedido**  
ISO-R30/60 1.113 874



### Reflector RD82 SW4

Alcance: aprox. 12m (RP20)

**descripción del pedido**  
RD82 SW4 1.113 812



### Reflector R30/60

Alcance: aprox. 8m (RP25)

**descripción del pedido**  
R30/60 1.113 811

### Descripción del pedido

el modelo

RP25 1.114 100

volumen de entrega:

Arandela de goma, Prensa estopa del cable M12x1,5

### Descripción del pedido

el modelo

RP25-el juego 1.114 105

volumen de entrega:

Reflector RD82 SW4, Arandela de goma, Prensa estopa del cable M12x1,5