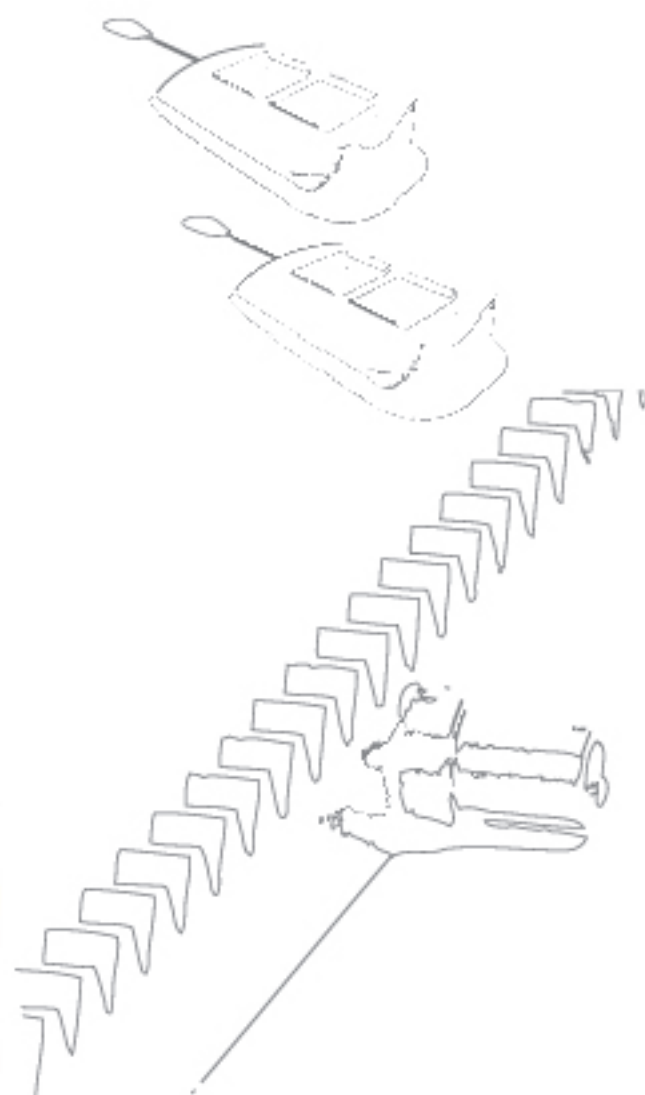
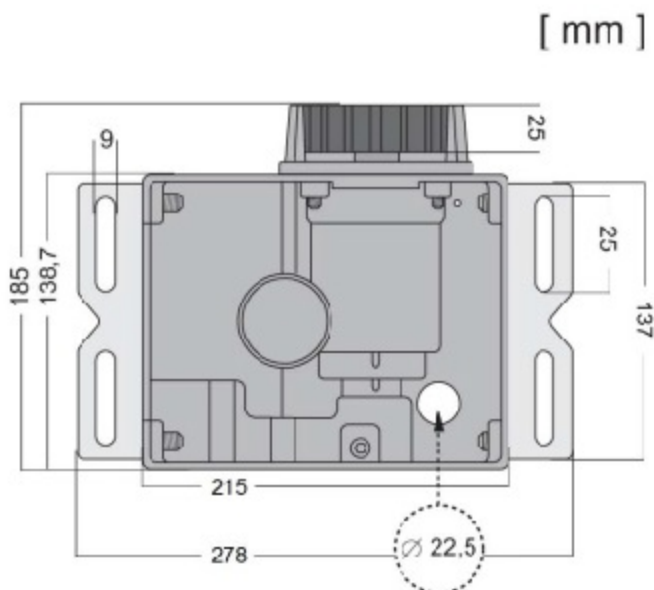
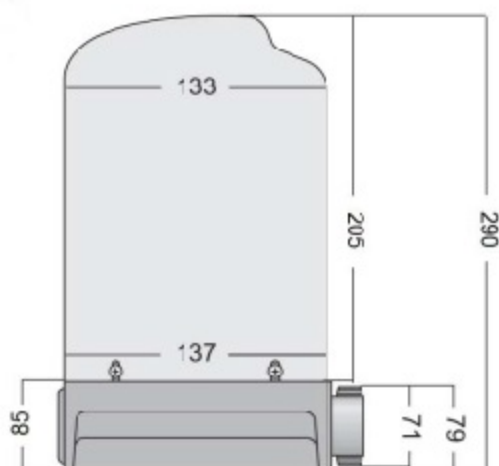


## FORCE 300



El motorreductor APRICLASS FORCE 300 presenta un diseño ergonómico para una instalación sencilla, para uso DOMICILIARIO, garantizando confort, confiabilidad y seguridad en su funcionamiento.

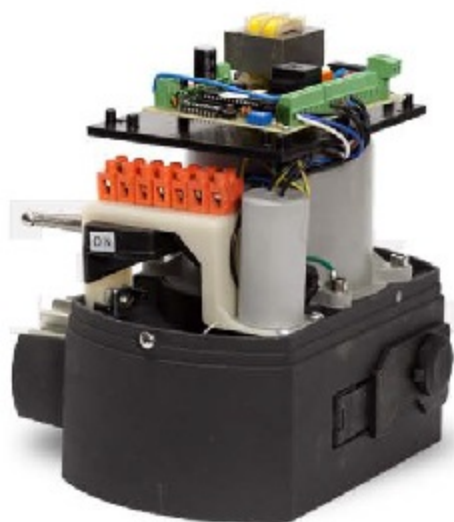
## FORCE 300



- Base de montaje regulable en altura, con respectivos accesorios para el cementado
- Llave personalizada de desbloqueo
- Llave hexagonal para ajuste de tornillos de fijación
- Fin de carrera NA Mecánico con resorte
- Conjunto de topes mecánicos, para sistema Final de Carrera
- Accesorios para nivelación

## Datos Técnicos

CARACTERÍSTICAS TÉCNICAS APRICLASS FORCE 300



ALIMENTACIÓN MOTOR	220V -230 V 50 Hz
PESO MÁXIMO HOJA	300 Kg
POTENCIA	130 W
CONDENSADOR	8 $\mu$ f
BAÑO DE ACEITE ESTATOR	No
BAÑO DE ACEITE REDUCTOR	No (GRASA)
VELOCIDAD DEL MOTOR	12 m/min
FRECUENCIA DE USO	30%
TIEMPO MÁXIMO DE OPERACIÓN	5 min
PESO DEL MOTOR	7 kg
TEMPERATURA DE TRABAJO	-30/+50°C
GRADO DE PROTECCIÓN	IP34
FINAL DE CARRERA	SI-MECÁNICO