

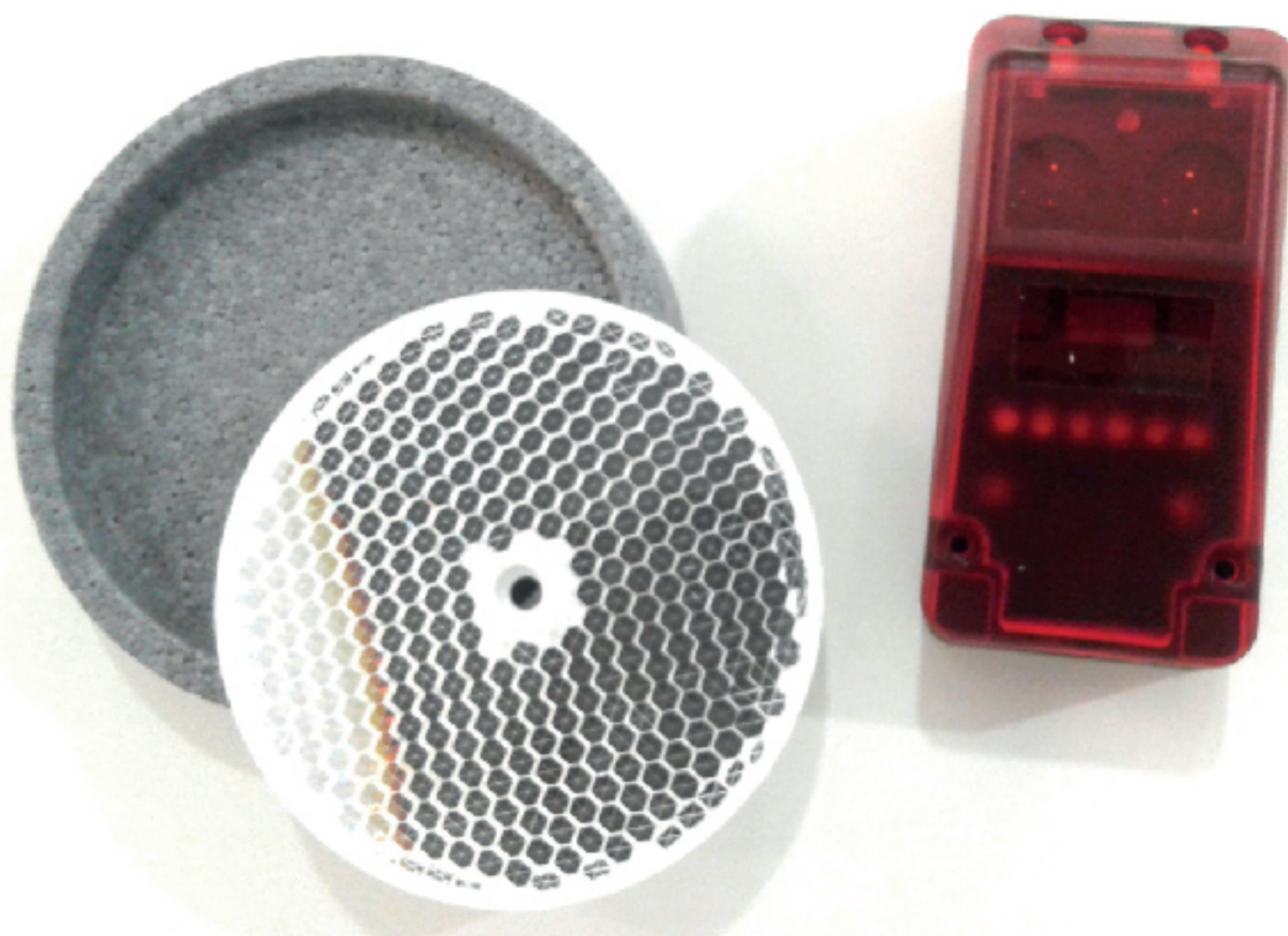
ACCESORIOS

↘ FOTOCÉLULA REFLECTIVA

apriclass
automatización de accesos



FOTOCÉLULA REFLECTIVA APRICLASS RFX RP25



APRICLASS RFX RP25

©Copyright 2017- Todos los Derechos Reservados - Apriclass S.R.L.

↗ España 1276 - 1288 El Talar - C.P. 1618
Partido de Tigre-Provincia de Buenos Aires

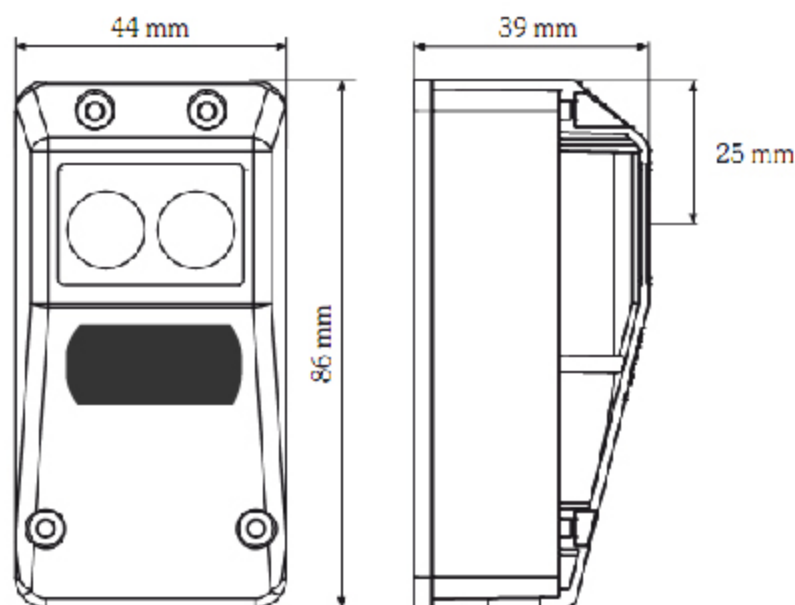
📄 Visite nuestra página www.apriclass.com.ar

☎ Tel.: + 54 011 4 736 9494 / + ROTATIVAS
011 4736 9420 / 011 4736 9452 / 011 4736 9437

✉ COMERCIAL : info@apriclass.com.ar

FOTOCÉLULA REFLECTIVA APRICLASS RFX RP25

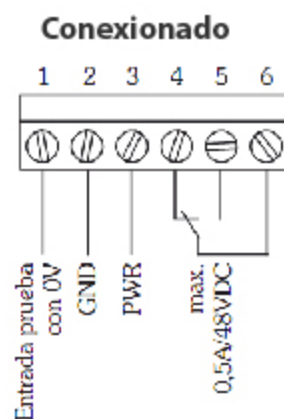
- ✦ Fotocélula de reflexión con filtro polarizador
- ✦ Alcance de 0,5 a 15m, según el tipo de reflector
- ✦ Insensible a las fuentes de luz externas
- ✦ Alto modo de protección
- ✦ Entrada de cable opcional
- ✦ Caja de conexiones
- ✦ Filtro polarizador óptico
- ✦ Entrada prueba
- ✦ Imposibilidad de cambio de polaridad en conexión de alimentación.
- ✦ Salida de relé
- ✦ Ajuste sencillo de la óptica
- ✦ Indicador de suciedad
- ✦ Indicador de alineamiento por LED



ORIGEN: ITALIA

Advertencia

La fotocélula cambia del estado de emisión al de prueba, cuando se conecta masa GND al terminal 1. cuando hay contacto con señal luminosa, el relé se mantiene activado, cuando el haz de luz está libre.



Datos Técnicos

- ✦ Alcances: 10 m
 - ✦ Voltaje operativo : 100ms tras UB en
 - ✦ Consumo corriente: máx. 30mA/24V
 - ✦ Ángulo de apertura: Aprox.1,5° del ángulo perigonal
 - ✦ Salida : Relé, contacto de conmutación NA y NC
 - ✦ Potencia de conexión : mín.1mA/min.5VDC máx. 0,6A/50VAC /máx. 0,5A/48VDC (carga óhmica)
 - ✦ Tiempo de reacción: 10ms, reconoce la interrupción del haz de luz
 - ✦ Acción retardada del relé: 100m, cuando el haz de luz está libre de nuevo, el relé tarda 100ms en accionarse
- Peso: 60 grs.
Dimensiones: 86x44x39mm3(LxAxA)