

BATIENTES
↘ APRICLASS EGO

 **apri**class
automatización de accesos

↘ **APRICLASS EGO**
MOTOR ELECTROMECAÁNICO



APRICLASS

EGO

©Copyright 2017 - Todos los Derechos Reservados - Apriclass S.R.L.

↗ España 1276 - 1288 El Talar - C.P. 1618
Partido de Tigre-Provincia de Buenos Aires

📄 Visite nuestra página www.apriclass.com.ar

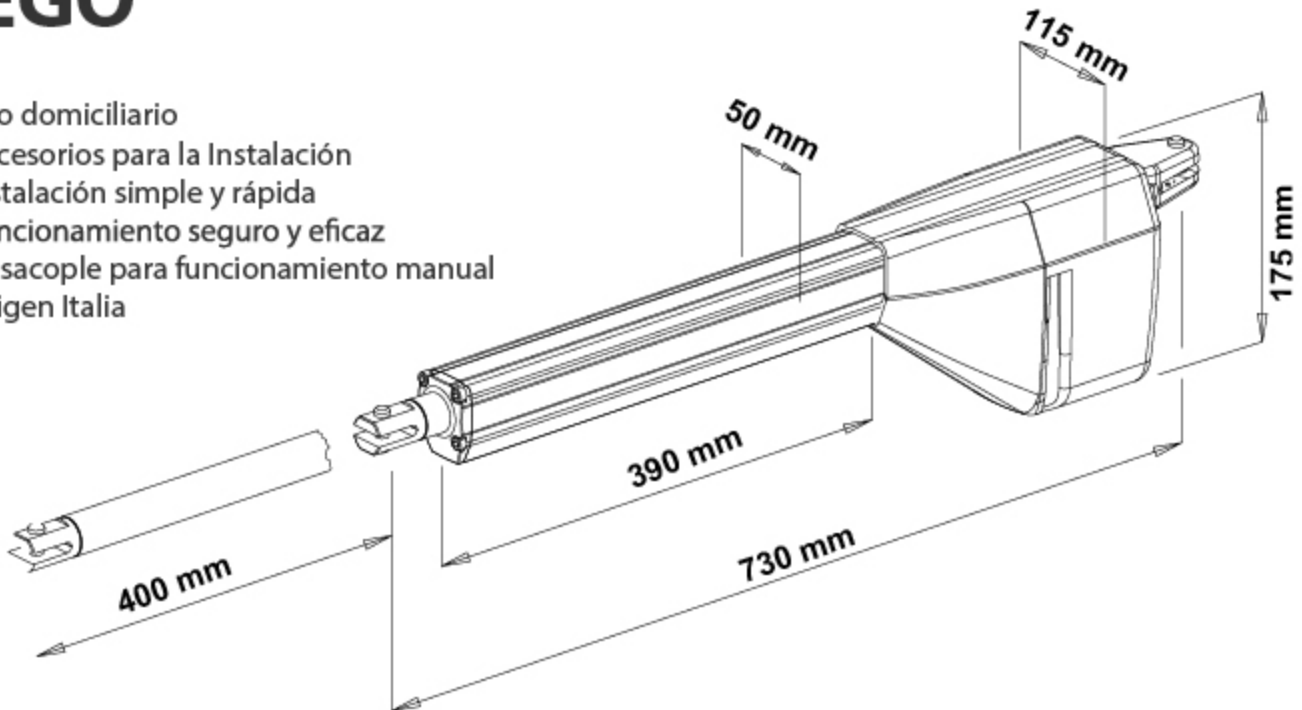
☎ Tel.: + 54 011 4 736 9494 / + ROTATIVAS
011 4736 9420 / 011 4736 9452 / 011 4736 9437

✉ COMERCIAL : info@apriclass.com.ar

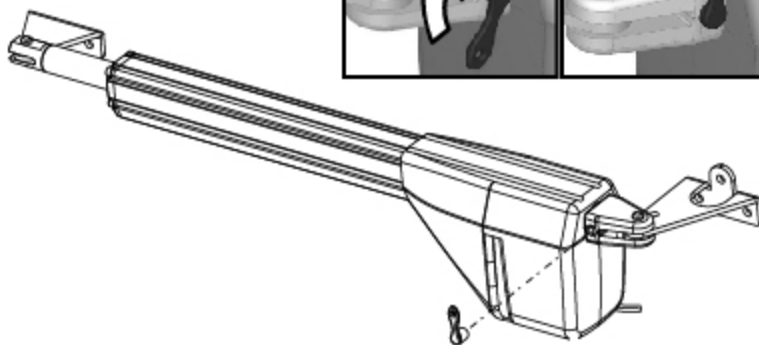
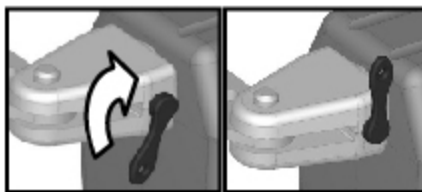
Motorreductor electromecánico Batiente para portones de hasta 2,5 m de ancho de hoja. Desbloqueo con llave personalizada. Uso RESIDENCIAL.

EGO

- Uso domiciliario
- Accesorios para la Instalación
- Instalación simple y rápida
- Funcionamiento seguro y eficaz
- Desacople para funcionamiento manual
- Origen Italia



DESBLOQUEO DE EMERGENCIA



Datos Técnicos

CARACTERÍSTICAS TÉCNICAS APRICLASS EGO

ALIMENTACIÓN MOTOR	230Vac
PESO MÁXIMO HOJA	200Kg
POTENCIA	200 W
CONDENSADOR	uf 10
CORRIENTE ABSORBIDA POR EL MOTOR	1 A
ANCHO MÁXIMO DE HOJA	2,50 m
CARRERA DISPONIBLE	400 mm
EMPUJE MÁXIMO	2000 N
DESBLOQUEO MECÁNICO	Con Llave
TEMPERATURA DE TRABAJO	-20°/+55°C
CLASE DE PROTECCIÓN	IP55
FINAL DE CARRERA	NO