



**MOTORREDUCTORES
PARA ACCIONAMIENTO
DE ABERTURAS**

**FORCE
800
1600**



Generalidades

El motorreductor GELB FORCE 800/1600 presenta un diseño ergonómico para una instalación sencilla, garantizando confort, confiabilidad y seguridad en su funcionamiento.

- ↘ Fácilmente **ADAPTABLE** sobre portones corredizos nuevos o existentes de hasta 800/1600 Kg.
- ↘ Uso **SEMI-INTENSIVO** debido a que el reductor se encuentra en baño de aceite.
- ↘ Motor F800 con aceite en cárter de reducción.
- ↘ Motor F1600 en baño de aceite completo.
- ↘ Funcionamiento **EFICAZ** en condiciones climáticas extremas de frío o calor.
- ↘ Los accesorios de montajes permiten una **SIMPLE INSTALACIÓN** como así un correcto funcionamiento.
- ↘ El sistema de desacople personalizado confiere un funcionamiento **SEGURO** permitiendo operar en

- ↘ Accesorios para fácil instalación de central de comando.

Características

Se detallan a continuación los accesorios que componen el motorreductor GELB FORCE :

- ↘ Base de Montaje, regulable en altura, con respectivos accesorios para el cementado.
- ↘ Llave personalizada, más llave de desacople hexagonal.
- ↘ Llave hexagonal para regulación de ajuste axial y recorrido de la hoja por inercia.
- ↘ Fin de Carrera NA, magnético o mecánico (según modelo) montado en soporte interno.
- ↘ Conjunto de imanes o topes mecánicos, para sistema Final de Carrera.
- ↘ Accesorios para nivelación.

Dimensiones F 800/1600

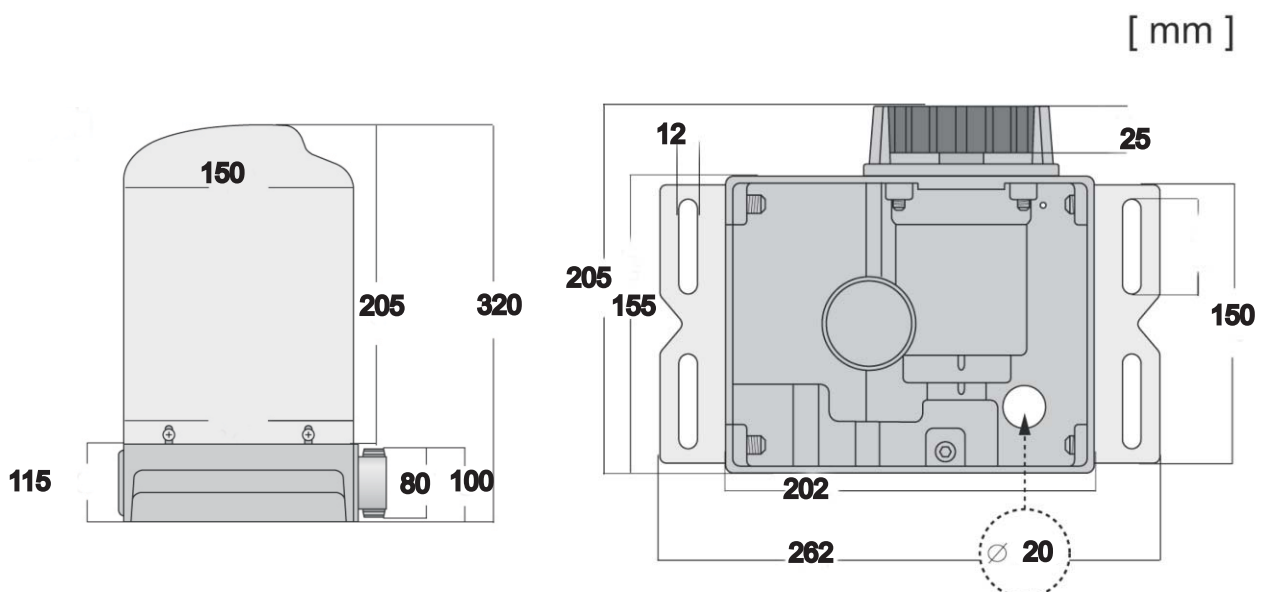
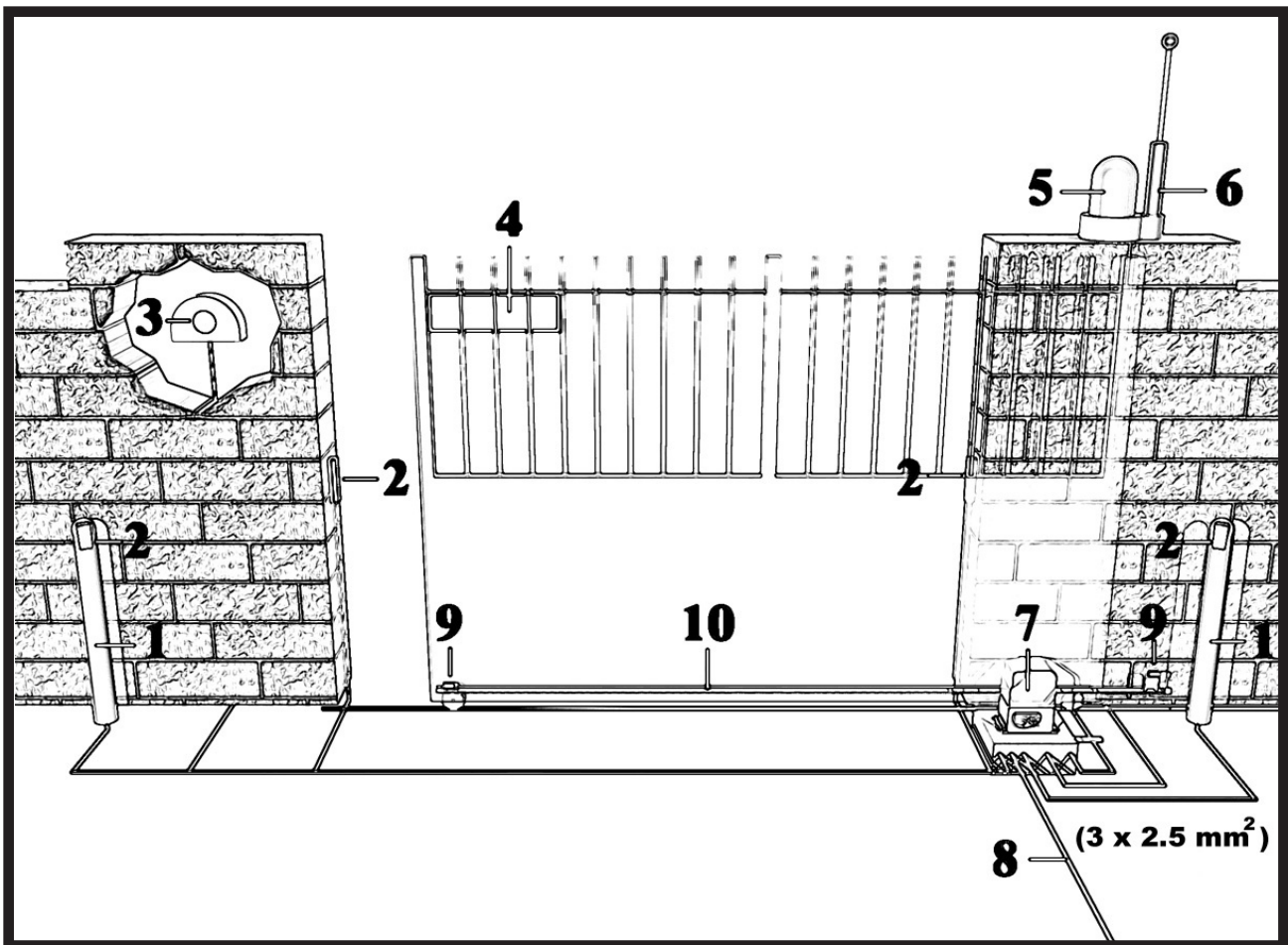


Diagrama de Conexiones Eléctricas

Separe los cables de alimentación de los cables de baja señal (límites de carrera, fotocélulas, etc), coloque dos cañerías diferentes para evitar interferencias electromagnéticas.

Utilice cables de 2,5 mm² para la alimentación (o lo que indiquen las normas de seguridad eléctrica de su país) y cables de señal para las líneas de corriente débil y baja tensión.



▼ REFERENCIAS

1	Columna de la fotocélula	6	Antena
2	Fotocélula	7	Force 800/ 1600
3	Selector de llave	8	Línea de alimentación
4	Placa de advertencia	9	Fines de carrera
5	Semáforo / Destellador	10	Cremallera

Características Técnicas

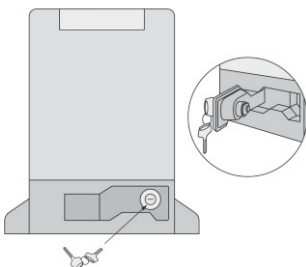
	↘ FORCE 300	↘ FORCE 800	↘ FORCE 1600
ALIMENTACION	220-230V 50Hz	220-230V 50Hz	220-230V 50Hz
POTENCIA (W)	130	350	570
CONDENSADOR (uF)	8 - 450 V	16 - 450 V	20 - 450 V
PROTECCION (Ip)	34	34	34
VELOCIDAD (m/min)	12	12	12
PESO MÁXIMO HOJA(kg)	300	800	1600
TEMP. DE TRABAJO(°C)	⚡ temperatura mínima -30 ⚡ temperatura máxima 50	⚡ temperatura mínima -30 ⚡ temperatura máxima 50	⚡ temperatura mínima -30 ⚡ temperatura máxima 50
FRECUENCIA DE USO(%)	30	60	60
TIEMPO MÁX.DE OPERACIÓN (min.)	5	5	5
PESO DEL MOTOR (kg)	7	17	17
BAÑO DE ACEITE REDUCTOR	no	si	si
BAÑO DE ACEITE ESTATOR	no	no	si
VELOCIDAD PIÑON (r.p.m.)	48	48	48
MODULO PIÑON (M)	4	4	4
CANTIDAD DE DIENTES PIÑON (Z)	16	19	19

Funcionamiento Manual

El automatismo posee un sistema de desacople de emergencia para que, en caso de corte de energía o falla de sistema, pueda operarse manualmente.

Es necesaria la interpretación del sistema a fin de posibilitar una correcta instalación.

- ↘ 1 Desconecte la energía eléctrica.
- ↘ 2 Coloque la llave y efectúe un giro de 90° en sentido antihorario.
- ↘ 3 Desplace el conjunto hacia afuera.
- ↘ 4 Deslice suavemente el portón con la mano para no dañar los componentes del sistema.



↘ Importante:

No efectúe maniobras de acople o desacople con el portón en movimiento pueden producirse daños en los componentes del sistema.

Controles y operaciones preliminares

- 1 Controle que el portón pueda ser automatizado correctamente y que todo resulte bajo las normas vigentes.
- 2 Cerciñese de que el portón sea sólido, apropiado y que no exceda los 800/ 1600 Kg.
- 3 Verifique que durante todo el movimiento, el portón no tenga roces y que no haya peligro de descarrilamiento.
- 4 Controle que no se produzcan oscilaciones en la hoja.
- 5 Coloque solo dos ruedas para el deslizamiento de la hoja.
- 6 Instale siempre topes de seguridad, aproximadamente 20 o 30 mm mas allá de los límites de carrera, evitando descarrilamiento en caso de falla.
- 7 Verifique la necesidad de colocar sistemas de seguridad adicionales.

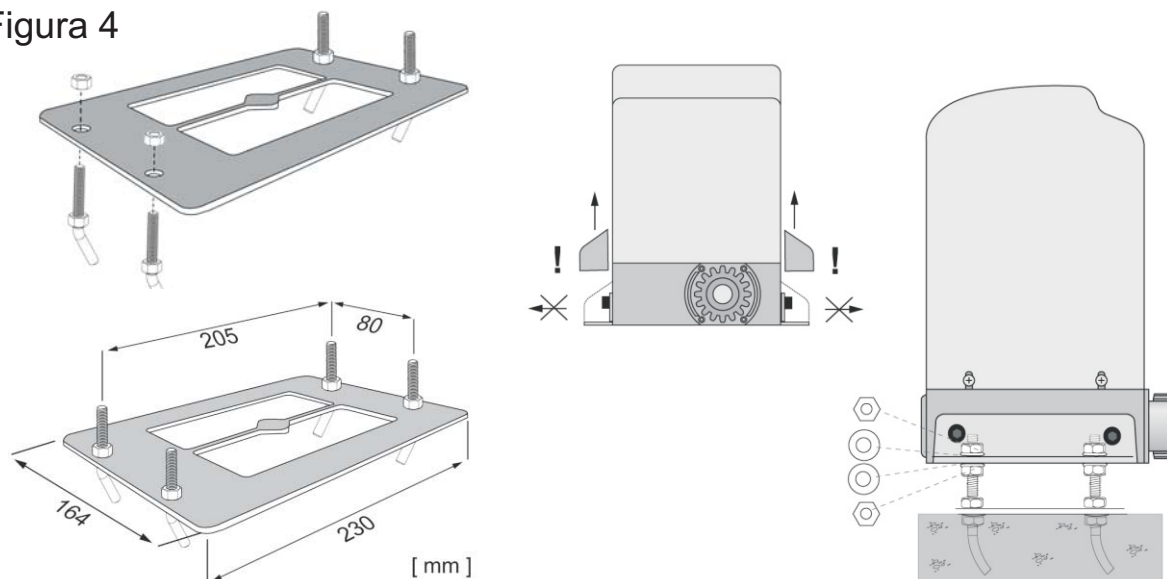
No automatizar un portón que no se encuentra en condiciones operables, produciría un mal comportamiento del automatismo y hasta puede ocasionar su rotura. La estructura del portón como así las instalaciones aledañas condicionan el correcto funcionamiento del sistema y puede afectar la seguridad y confiabilidad del operador de las personas.

Instalación del Motorreductor

Fijación

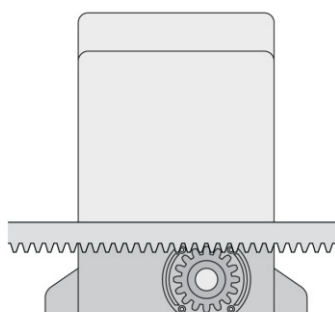
- 1 Realizar la perforación para amurar la placa base de fijación.
- 2 La placa de fijación debe conformarse de acuerdo al detalle de la figura 4.
- 3 Coloque los caños flexibles necesarios para el paso de los conductores eléctricos previstos, estos deben sobresalir de 30 a 50 mm con respecto a la placa de fijación.
- 4 Presente la placa de fijación junto con el motorreductor para verificar la altura de la misma. VER FIG. 4
- 5 Una vez fijada la altura, cimente el conjunto.
- 6 Compruebe la horizontabilidad de la placa de fijación con un nivel, no opere el motorreductor si el mismo esta inclinado, producirá una mala transmisión del movimiento.
- 7 Pasar los cables por los caños flexibles de acuerdo a lo previsto. Deje sobresalir los mismos unos 200 mm por al agujero de la placa de fijación.
- 8 Fijar el motorreductor a la placa de fijación como se indica en la figura, utilizando los accesorios provistos en el kit. No olvide pasar los cables eléctricos a través del agujero del motorreductor.

Figura 4



Montaje de las Cremalleras

- 1 Desacople el motorreductor.
- 2 Coloque la primer cremallera, fijándola al portón, debe verificarse la horizontabilidad de la misma. Para un correcto funcionamiento entre piñón y cremallera dejar un huelgo de 1,5 mm. Se recomienda la utilización de un suplemento entre la base del motorreductor y la base de montaje.
- 3 Deslizar la hoja y verificar que no se produzcan sobresaltos.
- 4 Completar con las cremalleras necesarias. Es importante la correcta unión y alineación entre las cremalleras para evitar ruidos y sobresaltos.



Atención:

No aplicar en ningún caso grasa u otros lubricantes entre piñón y cremallera.

Fijación de las placas de Final de Carrera

El motorreductor GELB FORCE 800 /1600 presenta dos tipos de finales de carrera: Magnético o Mecánico.

Los finales de carrera son **NORMALES ABIERTOS** para ambos casos.

El montaje del sistema puede hacerse tanto con cremallera metálica o cremallera de nylon (Fig. 5)
Se detalla a continuación la instalación del modelo magnético (Debido a que es mas complejo).

- 1 Montar los imanes provistos sobre las chapas correspondientes (a). Fijar las tuercas. Estas placas permiten la regulación en forma vertical . VER FIG. 6
- 2 Colocar en la parte inferior de las chapas los asientos para la cremallera (b). Este ensamble permite la regulación horizontal.
- 3 Ubicar el conjunto armado, sobre las cremalleras, una en cada punta de acuerdo al recorrido del portón. Es importante mantener una distancia coherente tanto en verticalidad y horizontabilidad respetando las distancias como se indica en la FIG. 6
- 4 Se debe verificar que los imanes sean leídos por el sensor magnético que esta en el motor, esto se verifica con el cambio de estado de NA a NC cuando el final de carrera esta activo. Recuerde que una mala lectura del final de carrera, sea en apertura o en cierre, puede ocasionar daños al sistema y trastornos al operador
- 5 Una vez establecidos los limites de recorrido, se deben colocar los topes del portón. Esto evitara que el mismo pueda descarrilar.

Sistema Finales de Carrera Magnético

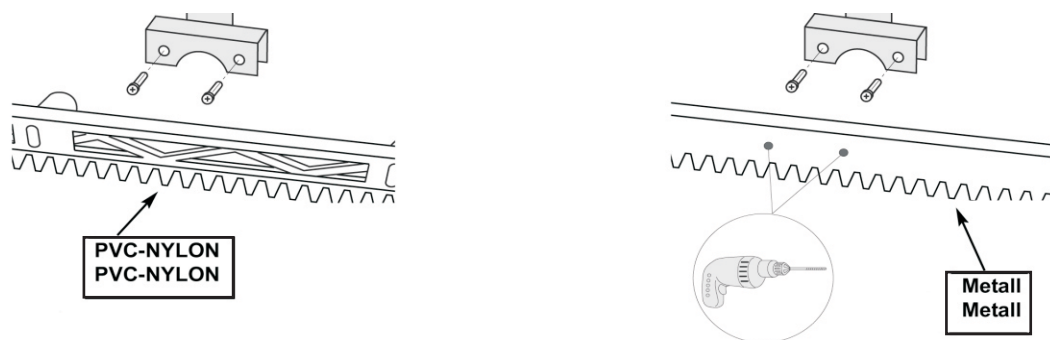


Figura 5

Recuerde que es independiente utilizar una u otra chapa para abre o cierre. El sensor magnético tiene como salida tres cables correspondientes a A, C y COM/B (normales abiertos). Una vez montadas los imanes verifique cual es el cable correspondiente a cada uno y respételo para el conexionado del comando electrónico.

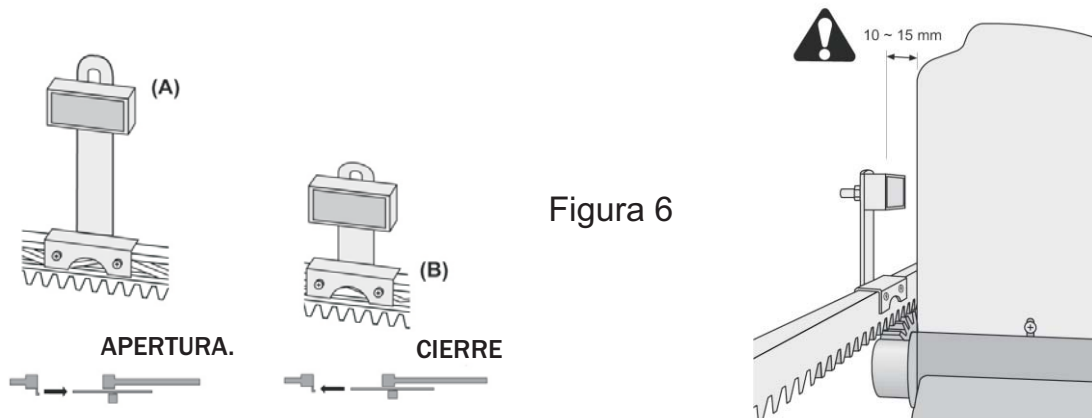


Figura 6

Sistema Finales de Carrera Mecánico

- Montar las chapas de tope en la cremallera (No soldar, solo ajustar)
- Verificar la posición del límite, la saliente de la chapa debe quedar hacia el portón (ver Fig. 7).
- Se debe tener en cuenta que límite debe atacar al resorte de FC por la nervadura central, si no es así tratar de ajustarlo.
- Si el resorte tiende a zafar por los costados corregir la situación .
- El sistema se debe verificar con el motor funcionando (de esa manera se ajustará la posición final)
- Ajustar firmemente los tornillos de sujeción.

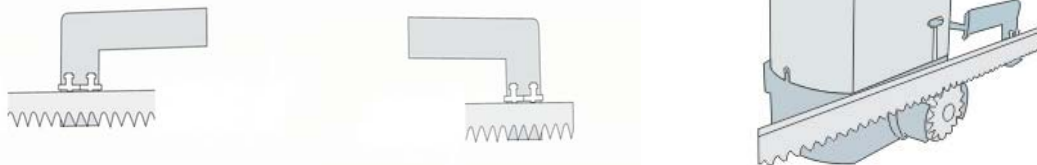
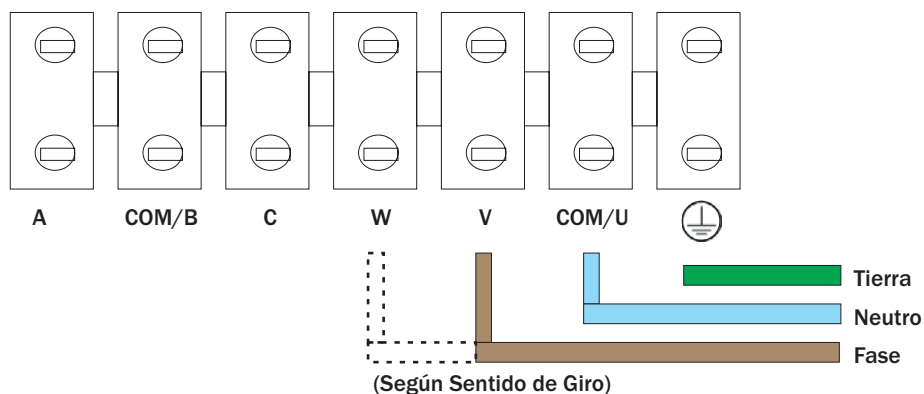


Figura 7

Conexión de la bornera:

Cables conectados hacia el motor



Cables para los Fin de Carrera

Cables de Alimentación

Verificación de funcionamiento del sistema

- 1 Cierre el portón completamente.
- 2 Introduzca el conjunto de desbloqueo (en caso de estar desacoplado) y efectué un giro de 90° con la llave de desbloqueo en sentido horario.
- 3 Verifique el correcto acople moviendo suavemente el portón.
- 4 Retire las llave.
- 5 Proceda a la instalación del comando electrónico.
- 6 Conecte la energía eléctrica.
- 7 Realice un comando completo de apertura y otro de cierre. Verifique que el sistema interprete correctamente los finales de carrera.

Precauciones:

- 1 No operar en las cercanías de los órganos mecánicos en movimiento que puedan generar situaciones de peligro por la facilidad con la cual pueden aferrar partes del cuerpo o de los indumentos y por la dificultad de liberarse en dicha situación.
- 2 Recordar que este aparato puede erogar fuerza muy elevada que puede constituir fuente de peligro.
- 3 No entrar en el radio de acción del portón mientras el mismo esta en movimiento.
- 4 Esperar hasta que se detenga completamente. Un portón en movimiento puede ser peligroso para quienes entran en su radio de acción.
- 5 Maniobrar el portón solamente cuando el mismo esta completamente visible y libre de impedimentos.
- 6 No permitir a los niños o animales jugar o permanecer en las cercanías del radio de acción del portón.
- 7 No permitir a los niños operar, jugar con los mandos de apertura o con el radio comando.
- 8 Colocar dispositivos de seguridad y señalización luminosa y acústica.
- 9 No oponerse al movimiento del portón ya que ello puede ocasionar situaciones de peligro.
- 10 Indicar claramente sobre el portón que el mismo es automático y comandado a distancia (sí existiese este dispositivo).
- 11 El motor eléctrico del aparato durante su funcionamiento produce calor por lo cual no debe tocar el cárter externo o el aceite contenido en el mismo hasta que no se hayan enfriado.
- 12 Hacer conocer estas advertencias a todos aquellos que utilizan el portón, exponiéndolas eventualmente en un lugar adecuado.
- 13 Para garantizar la eficiencia de la instalación y para su correcto funcionamiento es indispensable atenerse a las indicaciones del constructor, haciendo efectuar a personal calificado la manutención periódica de la instalación. En particular se recomienda hacer que dicho personal controle periódicamente el correcto funcionamiento de todos los dispositivos de seguridad.

- ↘ 14 Utilizar fotocélulas antiplastamiento y embrague electrónico.
- ↘ 15 Aprender a utilizar el sistema de mandos manuales de emergencia según las formas previstas en el manual de instrucciones.
- ↘ 16 La seguridad eléctrica de este aparato se logra solamente cuando el mismo ha sido correctamente conectado a una eficaz instalación de puesta a tierra y utilización de disyuntor diferencial efectuada según lo indicado por las normas de seguridad y personal idóneo.
- ↘ 17 No tocar el aparato con las manos o los pies mojados o húmedos.
- ↘ 18 No usar el aparato con los pies descalzos.

Garantía:

La garantía por vicios esta limitada a los defectos de los productos consecuentes a defectos de materiales.

La garantía no comprende :

- ↘ Averías o daños causados por maltrato de los equipos.
- ↘ Averías o daños ocasionados por anomalías de la instalación eléctrica
- ↘ Violaciones o daños causados por personal no autorizado y/o por el empleo de piezas y/o repuestos no originales.
- ↘ Defectos y/o daños causados por agentes químicos y/o fenómenos atmosféricos y ambientales.
- ↘ Los productos desprovistos de matricula o matricula violada.

La garantía deberá estar acompañada indefectiblemente por la factura de compra.