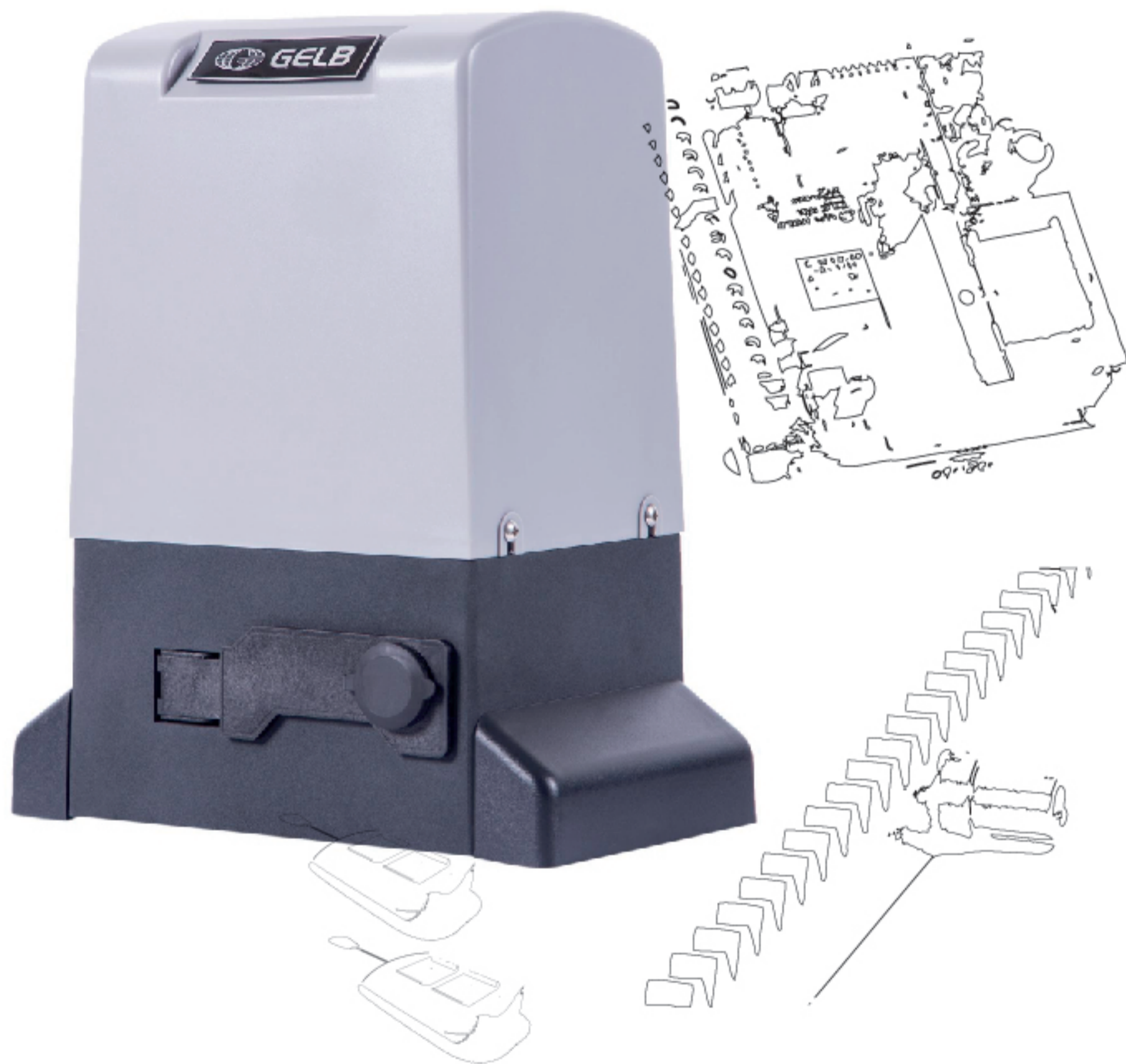


FORCE 1600



©Copyright 2017- Todos los Derechos Reservados - Apriclass S.R.L.

España 1276 - 1288 El Talar - C.P. 1618
Partido de Tigre-Provincia de Buenos Aires
Visite nuestra página www.apriclass.com.ar

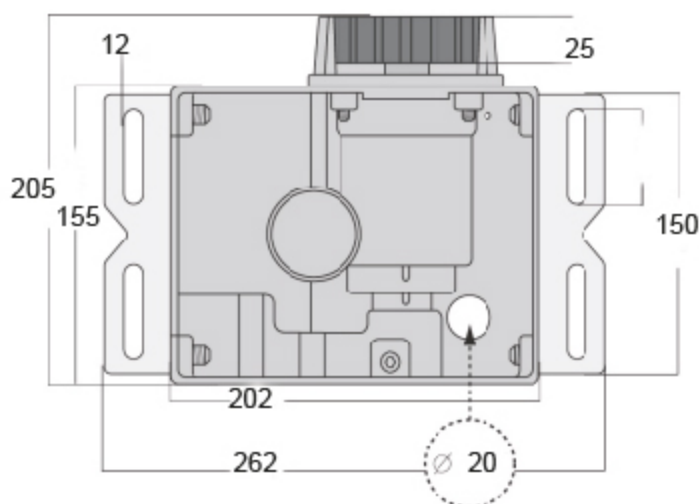
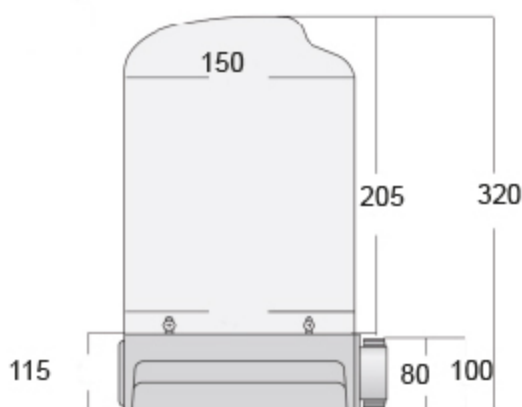
Tel.: + 54 011 4 736 9494 / + ROTATIVAS
011 4 736 9420 / 011 4 736 9452 / 011 4 736 9437
COMERCIAL : info@apriclass.com.ar

Los motores automáticos APRICLASS Force 1600 son muy utilizados en Industrias, condominios, y complejos con gran cantidad de cocheras o gran frecuencia de uso.

El motor es de fase partida y alimentación de 220v. Posee sistema de seguridad de límites de final de carrera mecánico para evitar desgastes Innecesarios y ampliar su vida útil. El mantenimiento de estos motores automáticos es mínimo pero Indispensable para obtener una mejor performance y desempeño.

FORCE 1600

[mm]

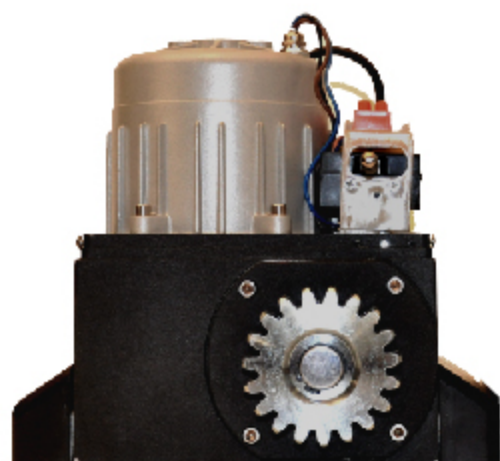


- ▶ Base de montaje regulable en altura. con respectivos accesorios para el cementado.
- ▶ Desacople para funcionamiento manual con llave personalizada, para regulación axial y recorrido de la hoja por Inercia.
- ▶ Fin de carrera NA Mecánico con resorte.
- ▶ Accesorios para nivelación.

▶ MOTOR COMPLETO EN BAÑO DE ACEITE

▶ Datos Técnicos

CARACTERÍSTICAS TÉCNICAS FORCE 1600



ALIMENTACIÓN MOTOR	220V- 230 V 50 Hz
PESO MÁXIMO HOJA	1600Kg
POTENCIA	570 W
CONDENSADOR	20µf-450 V
BAÑO DE ACEITE ESTATOR	SI
BAÑO DE ACEITE REDUCTOR	SI
VELOCIDAD DEL MOTOR	12 m/min
FRECUENCIA DE USO	60%
TIEMPO MÁXIMO DE OPERACIÓN	5 min
PESO DEL MOTOR	17 kg
TEMPERATURA DE TRABAJO	-30/+50°C
CLASE DE PROTECCIÓN	IP34
FINAL DE CARRERA	SI- MECÁNICO

DISTRIBUIDOR :